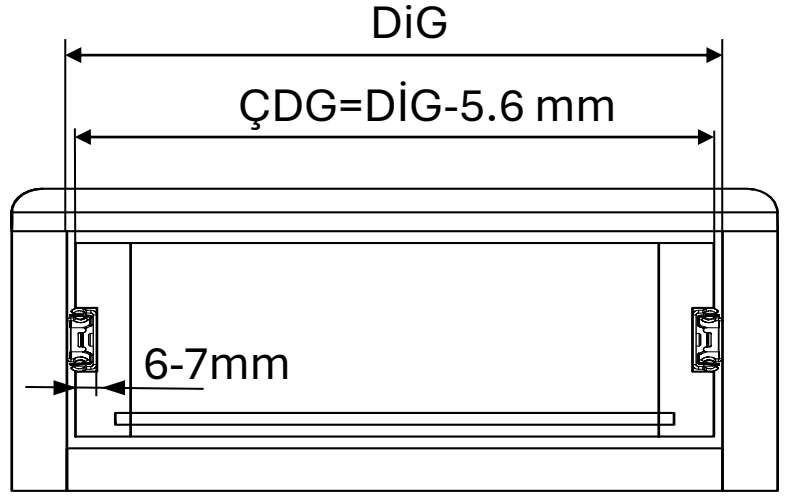
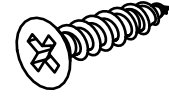


Dolap Ölçüleri

- DİD** Dolap iç derinliği
DİG Dolap iç genişliği
RB Ray boyu
ÇİG Çekmece içi genişliği
ÇDG Çekmece dış genişliği
ÇD Çekmece derinliği

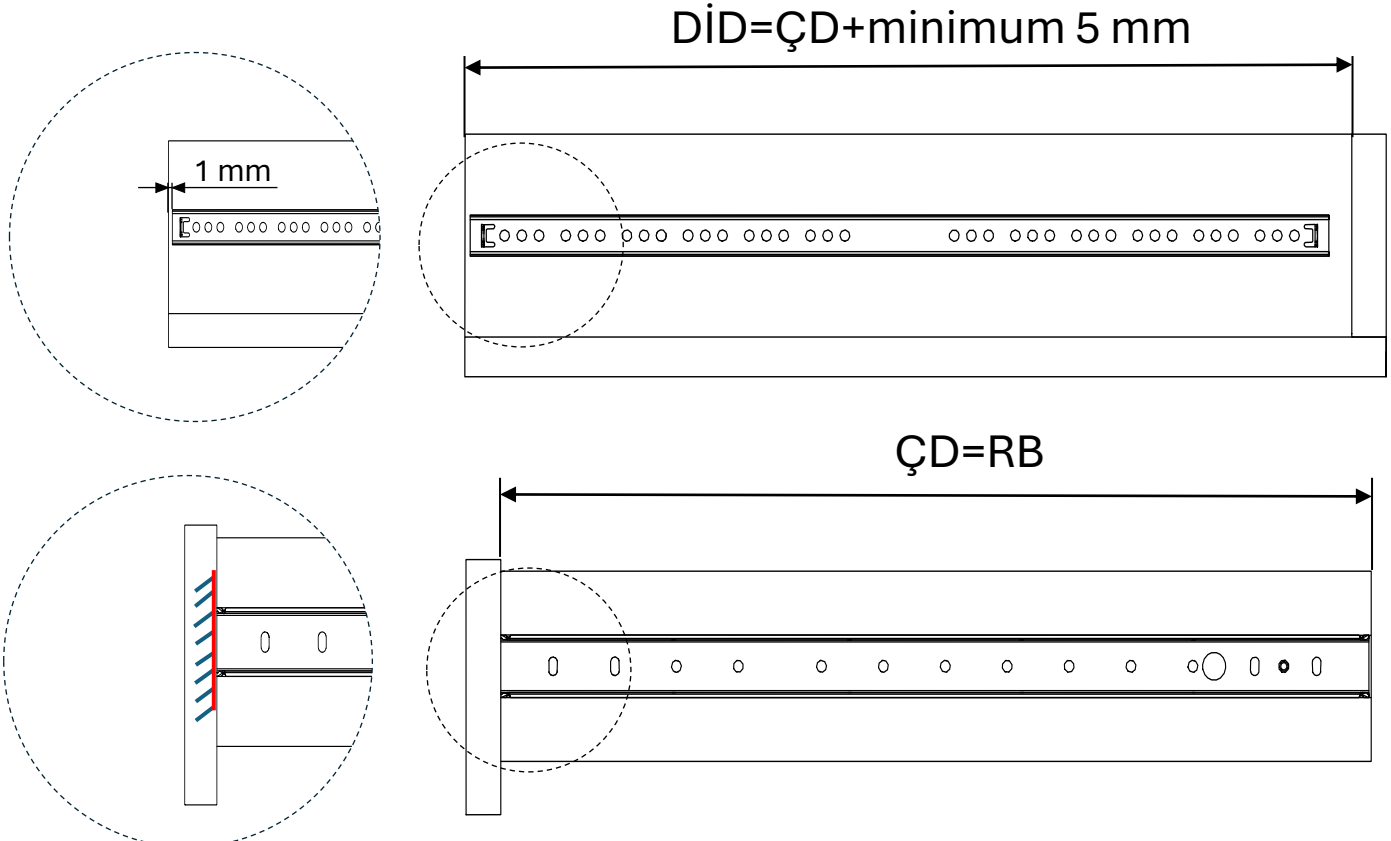


Ray



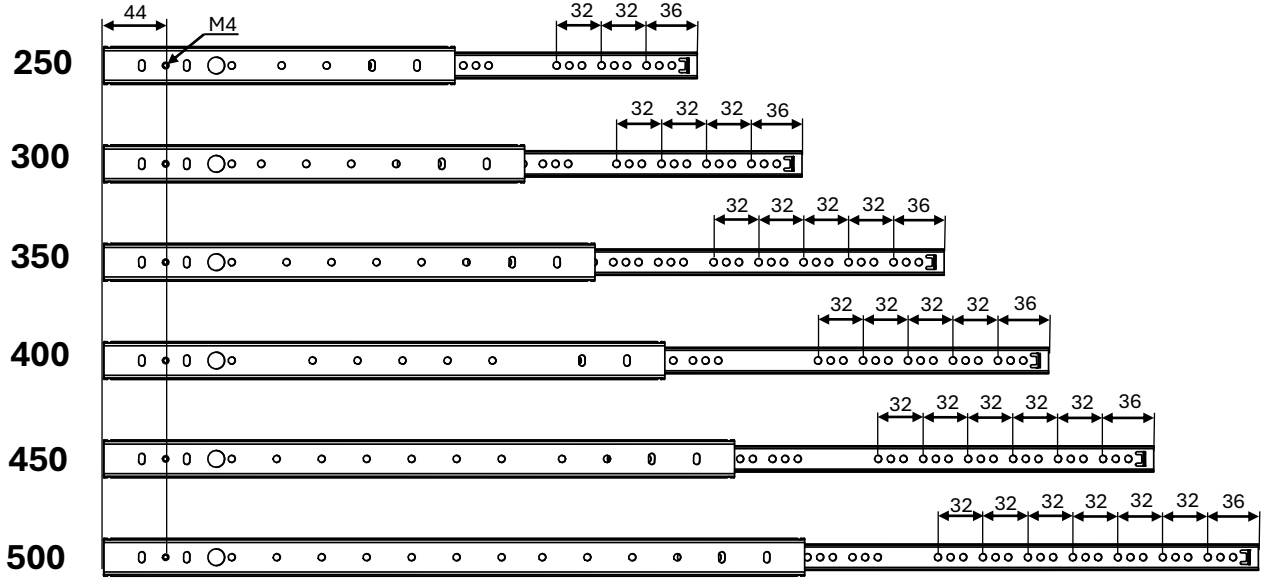
Ø3.5x16 mm sunta vidası kullanılması tavsiye edilir.

Dolap ve Çekmece Ölçüleri

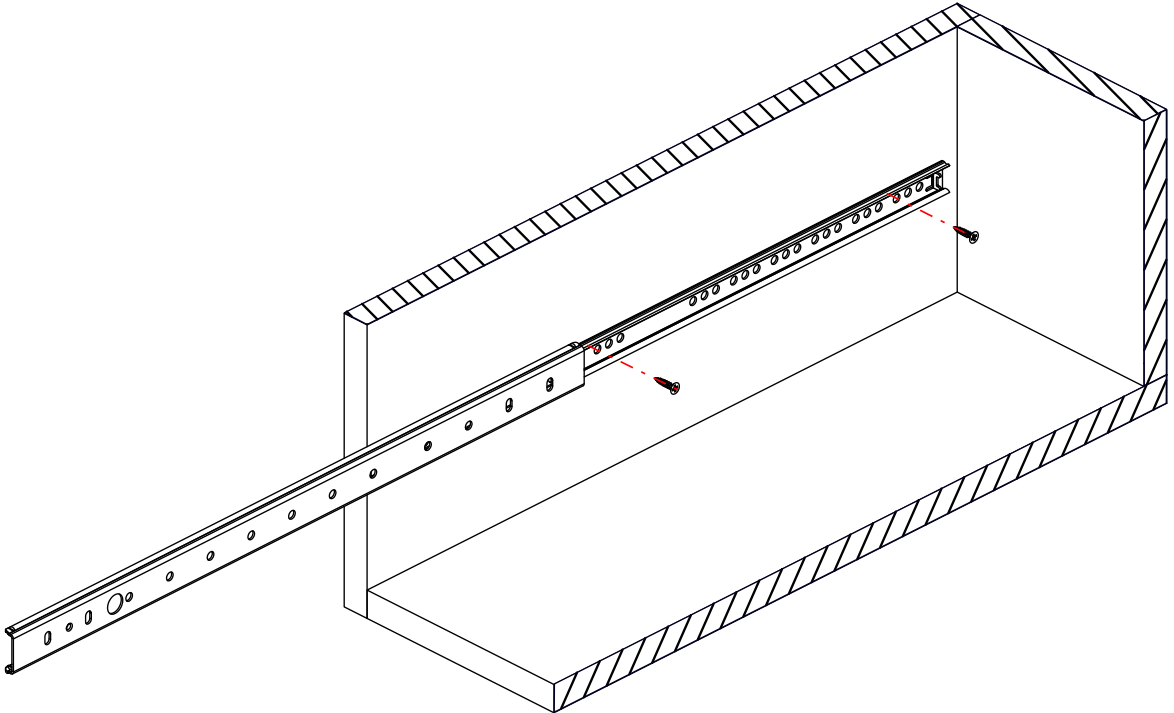


Referans konumlarına uygun şekilde montaj edilmelidir.

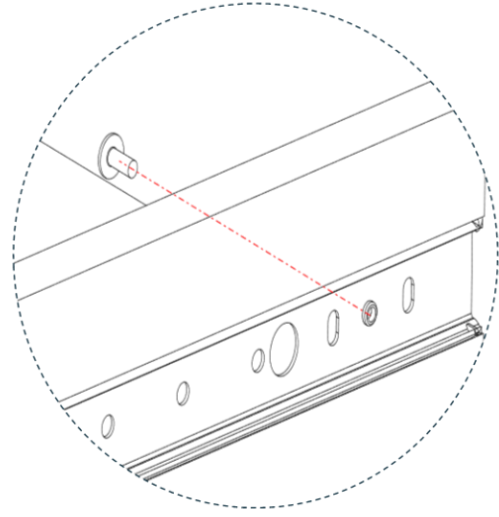
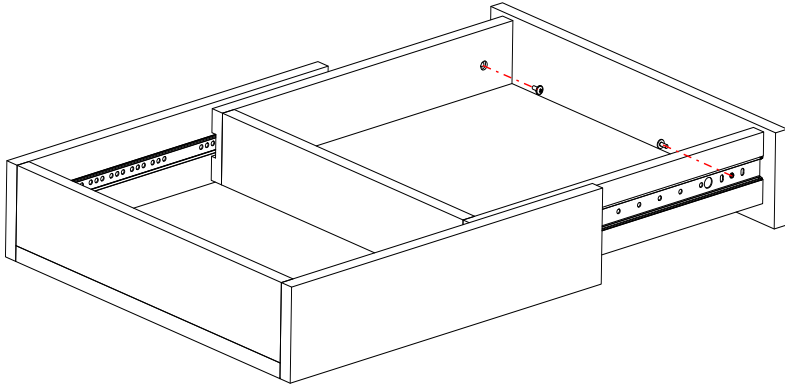
Vida Konum Ölçüleri



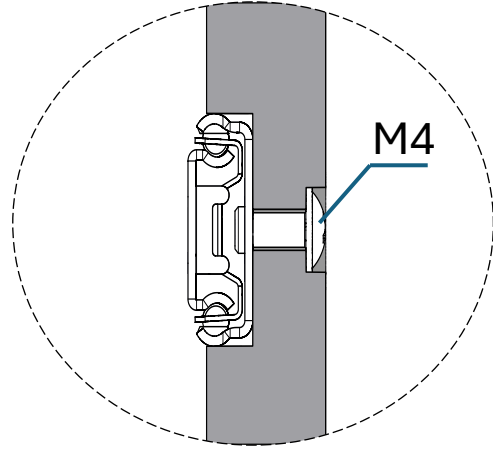
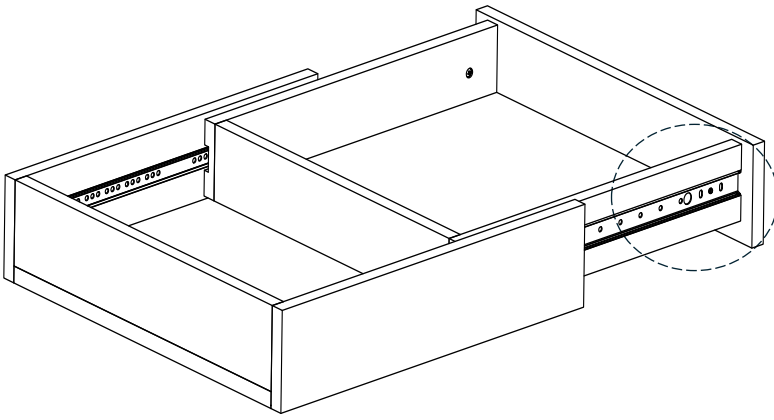
Montaj Referansı-1



Montaj Referansı-2



Montaj Referansı-3



Montaj Referansı-4

