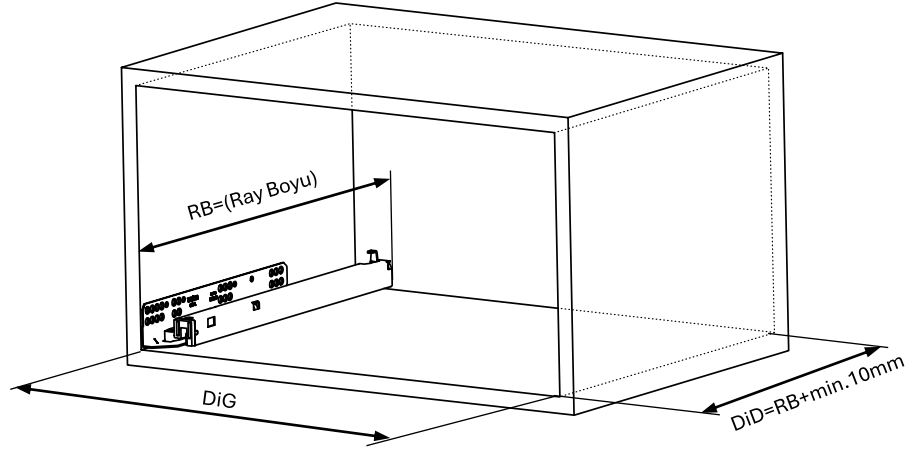


Dolap Ölçüleri

- DiD** Dolap iç derinliği
- DiG** Dolap iç genişliği
- RB** Ray boyu
- ÇiG** Çekmece içi genişliği
- ÇDG** Çekmece dış genişliği
- ÇD** Çekmece derinliği

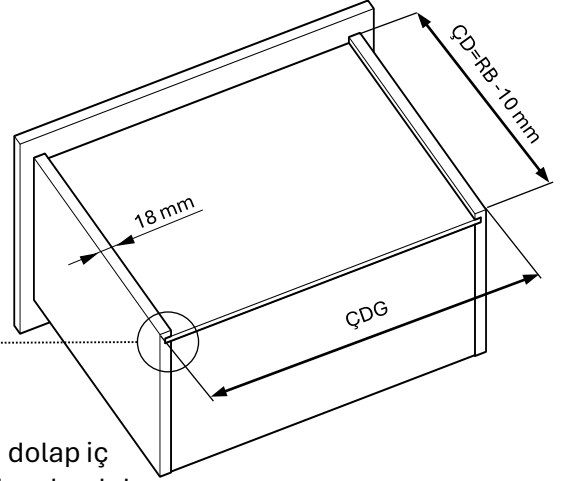
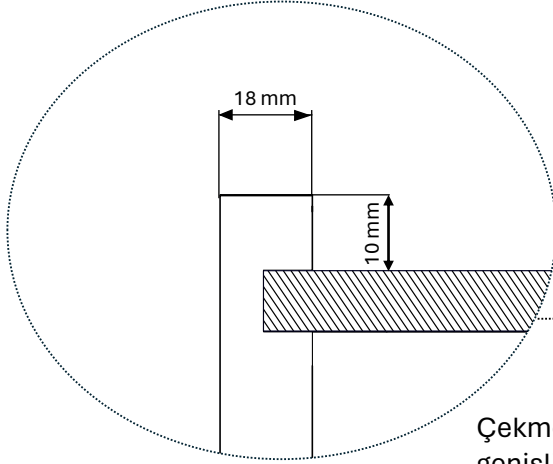


Dolap iç derinliği ray boyundan minimum 10 mm büyük olacaktır.



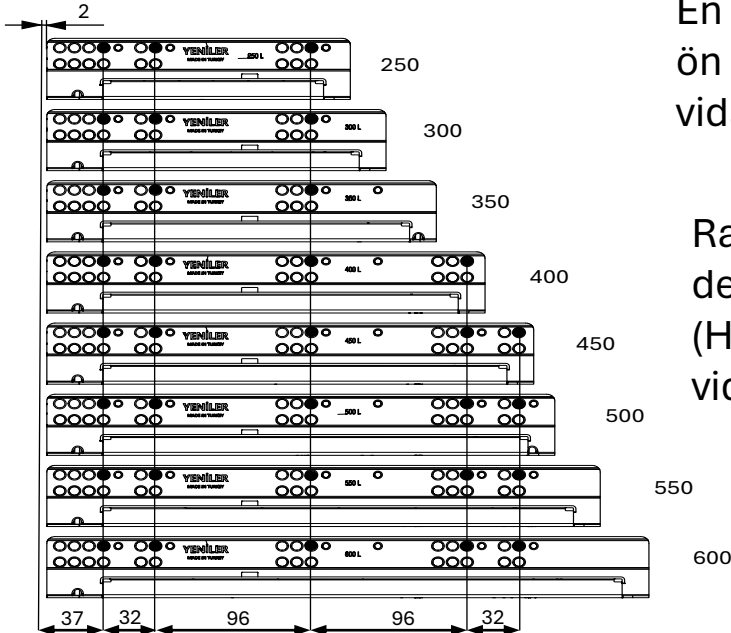
Ø3.5x16 mm sunta vidası kullanılacaktır.

Çekmece Ölçüleri



Çekmece dış genişliği, dolap iç genişliğinden 11 mm dar olmalıdır.

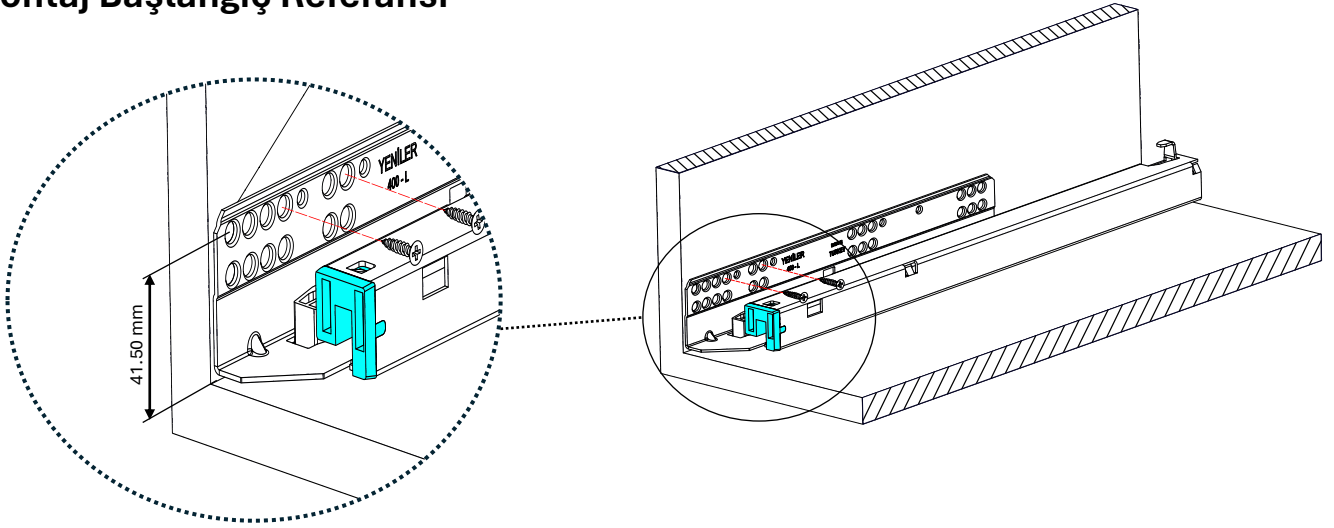
Vida Konum Ölçüleri



En doğru çalışma için L parça dolap ön yüzeyinden min. 2 mm içeriden vidalanmalıdır.

Rayı, koyu renk ile işaretlenmiş deliklerden vidalayınız.
(Her çoklu delik grubunda en az 1 adet vida atılması tavsiye edilir.)

Montaj Başlangıç Referansı



Doğru çalışma için dolap alt yüzeyinden 41.50 mm yukarıda vidalayınız.

Mandal Mekanizması Montajı

