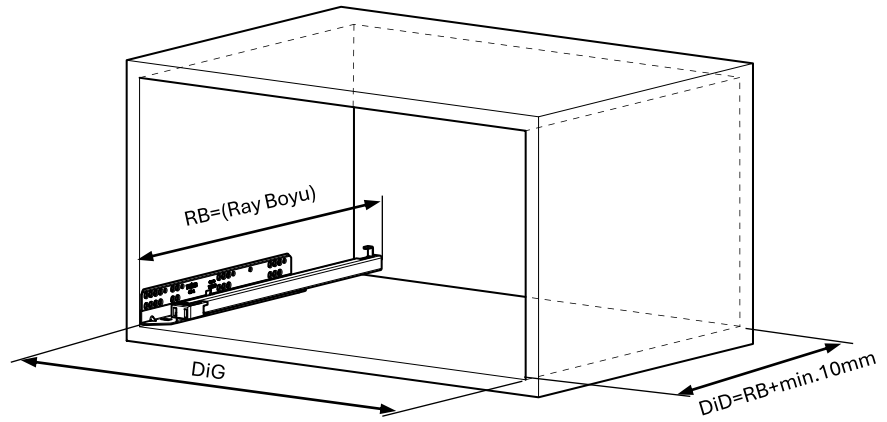
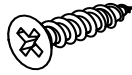


## Dolap Ölçüleri

- DİD** Dolap iç derinliği
- DİG** Dolap iç genişliği
- RB** Ray boyu
- ÇİG** Çekmece içi genişliği
- ÇDG** Çekmece dış genişliği
- ÇD** Çekmece derinliği

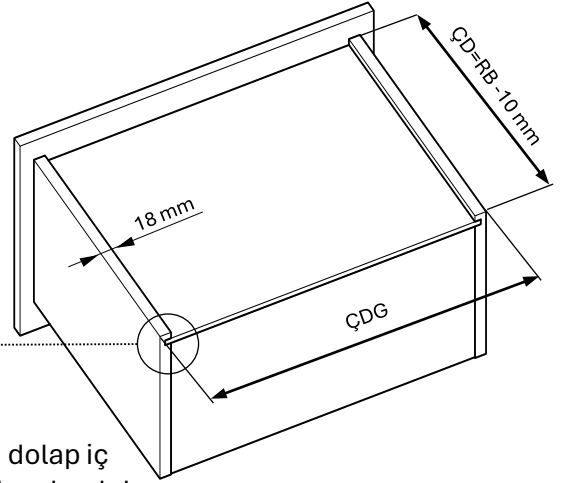
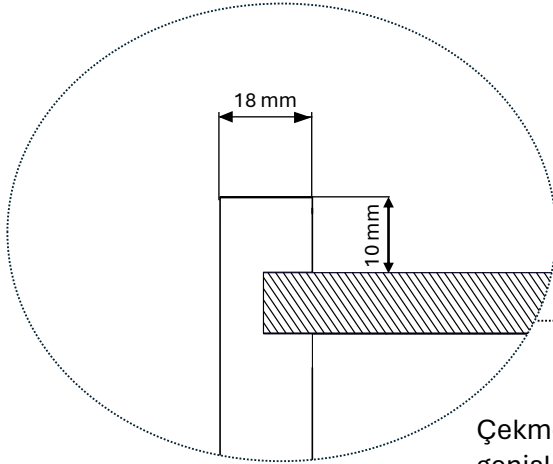


Dolap iç derinliği ray boyundan minimum 10 mm büyük olacaktır.



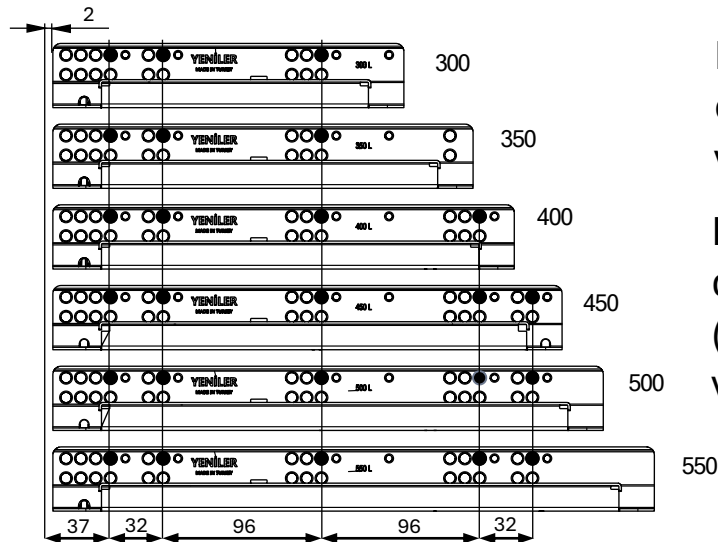
Ø3.5x16 mm sunta vidası kullanılacaktır.

## Çekmece Ölçüleri



Çekmece dış genişliği, dolap iç genişliğinden 11 mm dar olmalıdır.

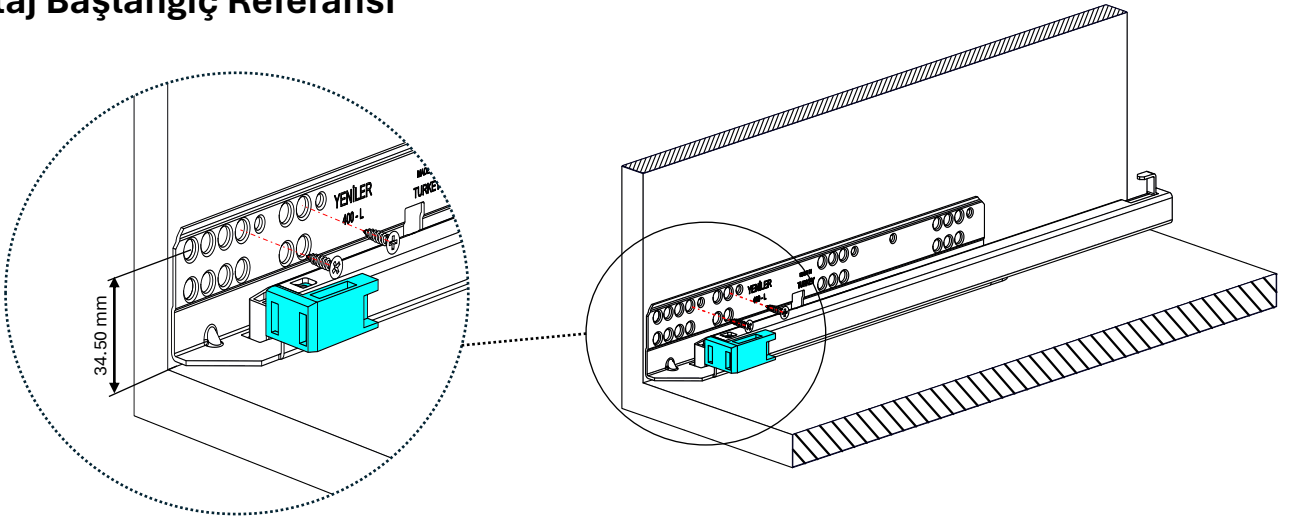
## Vida Konum Ölçüleri



En doğru çalışma için L parça dolap ön yüzeyinden min. 2 mm içeriden vidalanmalıdır.

Rayı, koyu renk ile işaretlenmiş deliklerden vidalayınız. (Her çoklu delik grubunda en az 1 adet vida atılması tavsiye edilir.)

## Montaj Başlangıç Referansı



Doğru çalışma için dolap alt yüzeyinden 34.50 mm yukarıda vidalayınız.

## Mandal Mekanizması Montajı

